



**BIG FOOT  
SYSTEMS**

# Châssis Big Foot

## Application Type

Supporte les équipements de toit sur toits plats.

## Châssis Big Foot

Construction – le châssis principal est disponible en trois modèles :

40 x 40 x 2,5mm (tubes d'acier épais)

50 x 50 x 3,0mm (tubes d'acier épais)

100 x 50 x 3,0mm (tubes d'acier épais)

Pieds réglables à l'aide des écrous M24

Pièces métalliques toutes galvanisées

Deux tailles de pieds (305mm et 450mm) moulés en nylon chargé verre (30 %), fournis avec patins Anti-vibratiles

Châssis standard réglable en hauteur de 250 à 350mm du sol

Châssis pour toits plats réglable en hauteur de 250 à 550mm du sol

Charge utile maxi. par pied de 305mm : 120 Kg

Charge utile maxi. par pied de 450mm : 220 Kg

Plage de températures de -30°C à +80°C

Traitement de protection contre les UV

*BIG FOOT SYSTEMS décline toute responsabilité concernant l'état du toit sur lequel son matériel est monté. Assurez-vous que la surface portante est structurellement capable de supporter les poids et charges concentrées indiqués dans cette fiche technique. Les produits Big Foot doivent être installés de manière à se conformer aux recommandations et aux dispositions de la garantie du fabricant de votre système de toiture. Suivre les conseils du fabricant de membranes PVC concernant l'éventuelle migration de plastifiants et se conformer aux recommandations de celui-ci pour préserver la garantie de la toiture.*




**BIG FOOT  
SYSTEMS**

# Châssis Big Foot



## Pied complet Big Foot

En nylon 6 B601L chargé verre (30 %)

Caractéristiques des procédés d'essai	Norme ASTM	Norme ISO équiv.	Unités	Valeur 30 %
<b>Caractéristiques physiques</b>				
Poids volumique	D792	ISO 1183	Kg/m <sup>3</sup>	1.36
Absorption d'eau	D570	ISO 62	%	1.1
Rétrécissement au moule (écoulement)		ISO 2577	%	0.35
<b>Caractéristiques mécaniques</b>				
Résistance à la rupture par traction	D638	ISO 527	MPa	130
Etirage au point de rupture	D638	ISO 527	%	4
Résistance à la flexion	D790	ISO 178	MPa	190
Module en flexion	D790	ISO 178	Gpa	5900
Indice de résilience Charpy sur éprouvette à entaille en "V"		ISO 179/1eA	kJ/m <sup>2</sup>	45
Indice de résilience Charpy sur éprouvette sans entaille		ISO 179/1eU	kJ/m <sup>2</sup>	
<b>Caractéristiques thermiques</b>				
Point de fusion		ISO 3146	°C	220
Point de ramollissement de Vicat	D789	ISO 12188	°C	
Température de déviation	D648	ISO 75	°C	
			A 1.85 Mpa	210
			A 0.46 Mpa	220
<b>Inflammabilité</b>				
UL94 m/m		ISO 75		V2

Données relevées sur éprouvettes moulées en matières naturelles, entreposées en milieu sec (humidité ne dépassant pas 0,2 %). Certains résultats d'essais peuvent être modifiés par l'inclusion de pigments de coloration ou autres additifs. A notre connaissance toutes les données techniques sont aussi précises que fiables mais ne sont indiquées qu'à titre d'information ou à titre comparatif et sans garantie.



**BIG FOOT  
SYSTEMS**

# Châssis Big Foot

## Patins anti-vibratiles

### Assurance qualité

Matières premières achetées auprès de fournisseurs certifiés ISO 9002.

### Fabrication

Moulées sous pression à partir d'un mélange en une ou deux parties de caoutchouc au styrène-butadiène recyclé (SBR) broyé, tamisé et calibré. Lié grâce à une proportion de polyuréthane prépolymère de haute qualité à traitement anti-humidité.

Fabriquées avec une tolérance de retrait.

### Normes de sécurité

Conformes aux normes britanniques BS7188 (1989) et à la troisième partie de BS5696(1979), ainsi qu'à la norme européenne PR EN 1177 et à la norme américaine ASTM F 1292-99

## Pièces métalliques

Surfaces à finition lisse

Excellente soudabilité

Haute résistance

Conformes aux normes britanniques EN10219 S235 J0H, EN10219 S275 J2H et EN10219 S355 J2H.

Contre-écrous M24, type C (Din 936), et rondelles conformes à la norme BS 4320-B.

Écrous hauts M24 et goujons en acier doux (type EN1A) au plomb.

## Charges utiles

SUPPORT 305mm <sup>2</sup>	
Charge utile (Kg)	Charge utile par pied (kN/m <sup>2</sup> )
10	1.0
20	2.1
30	3.2
40	4.2
50	5.3
60	6.4
70	7.5
80	8.6
90	9.6
100	10.8
110	11.8
120	12.9

SUPPORT 450mm <sup>2</sup>	
Charge utile (Kg)	Charge utile par pied (kN/m <sup>2</sup> )
20	1.0
40	2.0
60	3.0
80	4.0
100	5.0
120	6.0
140	7.0
160	8.0
180	9.0
200	10.0
220	11.0
240	12.0



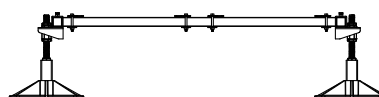
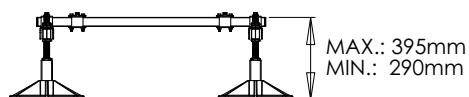
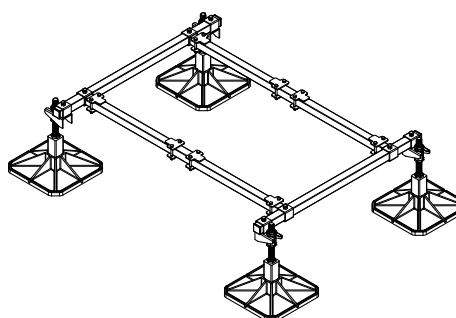
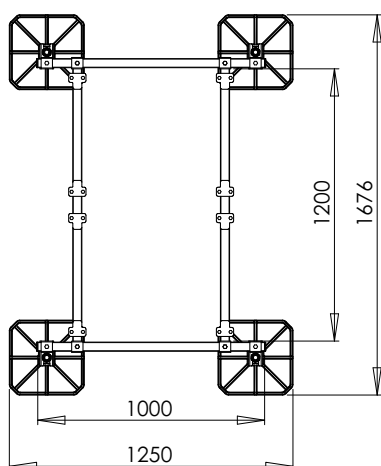
**BIG FOOT  
SYSTEMS**

# Châssis Big Foot

## Schémas techniques

Les schémas ci-dessous représentent les trois châssis modulaires de Big Foot Systems. D'autres systèmes peuvent être conçus sur mesure.

### 167BB00022 – Châssis Big Foot 1m (support 2 unités)



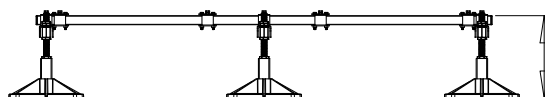
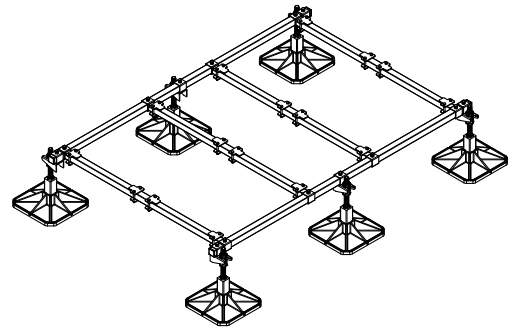
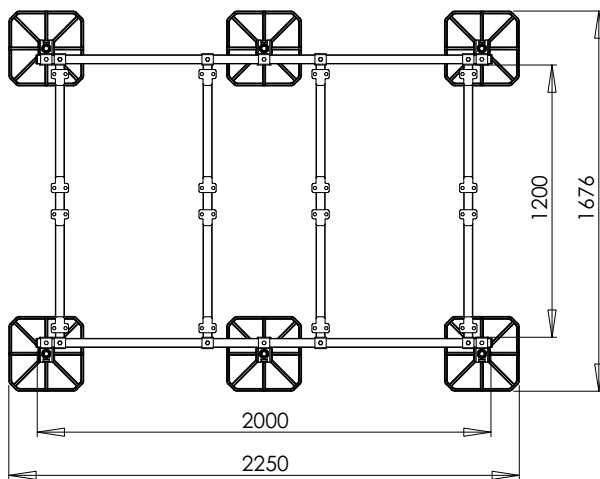


**BIG FOOT  
SYSTEMS**

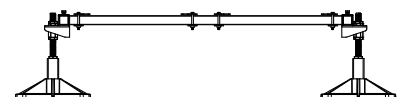
# Châssis Big Foot

## Schémas techniques

**167BB00023 – Châssis Big Foot 2m (support 4 unités)**



MAX.: 395mm  
MIN.: 290mm





**BIG FOOT  
SYSTEMS**

# Châssis Big Foot

## Schémas techniques

**167BB00024 – Châssis Big Foot 3m (support 6 unités)**

